



CITTÀ di MONTESILVANO

(Provincia di Pescara)



Settore V – Opere Pubbliche e manutenzione della città

Piazza Diaz, 1 - 65015 MONTESILVANO - codice fiscale 00193460680 - Tel. 085.44811 - www.comune.montesilvano.pe.it

BANDO PUBBLICO

CONCESSIONE del DIRITTO d'USO di AREA CIMITERIALE

con realizzato monumento funerario

composto da n. 4 loculi e celletta ossario in STRUTTURA DOPPIA

sulle n. 2 aree denominate in planimetria digitale cimiteriale E2 ed E4

nel CIMITERO COMUNALE di MONTESILVANO

SCHEDA TECNICA

DESCRIZIONE:

Le Edicole funerarie sono una semplificazione delle cappelle funerarie, di dimensioni più contenute rispetto alle precedenti, consistono in piccoli tabernacoli contenenti tumulazioni reali o simboliche.

L'edicola funeraria è un luogo privato dove la famiglia raccoglie la propria storia.

Le opere cimiteriali per la sepoltura si suddividono in 2 categorie principali:

➤ pubbliche (realizzate dal comune per i privati cittadini concessi per 30 anni e per 99 anni se trattasi di monumenti): LOCULI, CELLETTE OSSARIO, URNE CINERARIE – CAPPELLE GENTILIZIE – FOSSE VERGINI – EDICOLE GENTILIZIE. I loculi possono essere classificati in diverse tipologie e combinarsi in vario modo tra di loro. Inoltre, possono presentare un portico antistante.

➤ private (realizzate da privati cittadini o dal comune su lotti concessi per 99 anni): CAPPELLE GENTILIZIE – FOSSE VERGINI – EDICOLE GENTILIZIE.

Capita spesso di far confusione tra la tipologia architettonica dell'edicola funeraria e quella della cappella, oppure di assimilare l'una all'altra.

In effetti non sono molte le differenze che le distinguono: entrambe assolvono alla medesima funzione, sono entrambe edificate a spese del privato, realizzate in autonomia o direttamente dal comune su lotti assegnati con concessione a 99 anni, rispondono ambedue alle stesse caratteristiche compositive e tipologiche.

DESCRIZIONE TECNICA edicola gentilizia:

Realizzazione edicola funeraria, mediante sistema semi-prefabbricato in c.a.v. per quanto concerne la struttura portante e da elementi prefabbricati autoportanti per la tumulazione. La struttura portante è realizzata in conformità con quanto previsto dal D.M. 17 gennaio 2018.

Le facciate dell'edicola sono intonacate a rasatura con una parte inferiore rivestita in marmo bianco di Carrara.

Il tetto è impermeabilizzato con guaina isolante previo pretrattamento della superficie con primer bituminoso, mentre la lattoneria (scossaline, converse, canali di gronda e pluviali) sono in acciaio inox.

Esternamente l'edicola ha le testate dei loculi chiuse da lapidi in marmo bianco di Carrara, assicurate al rivestimento, mediante la posa di chiavarde in bronzo a doppio segmento ribaltante.

DESCRIZIONE EDICOLA GENTILIZIA a BANDO:

ASSEGNAZIONE in CONCESSIONE del DIRITTO d'USO di AREA cimiteriale individuabile singolarmente o duplex con realizzata EDICOLA GENTILIZIA con quattro posti salma e celletta ossario in n. 7 edicole singole in strutture doppie sulle n. 2 aree denominate in planimetria digitale cimiteriale E2 ed E4 nel CIMITERO COMUNALE, mediante procedura concorsuale previa graduatoria degli aventi diritto.

L'AREA con realizzata EDICOLA GENTILIZIA oggetto del bando è composta da n. 4 loculi e celletta ossario.

DURATA EDICOLA GENTILIZIA a BANDO:

La concessione ha una durata di 99 (*novantanove*) anni decorrenti dalla data di stipula, ed è rinnovabili (*per la quota di incidenza dalla superficie in pianta pari a mq. 4,50 (quattro, cinquanta)*), alle tariffe vigenti.

In caso di mancato rinnovo, alla scadenza della concessione l'area comprensiva di manufatto rientra nella piena disponibilità del Comune di MONTESILVANO.



CITTÀ di MONTESILVANO

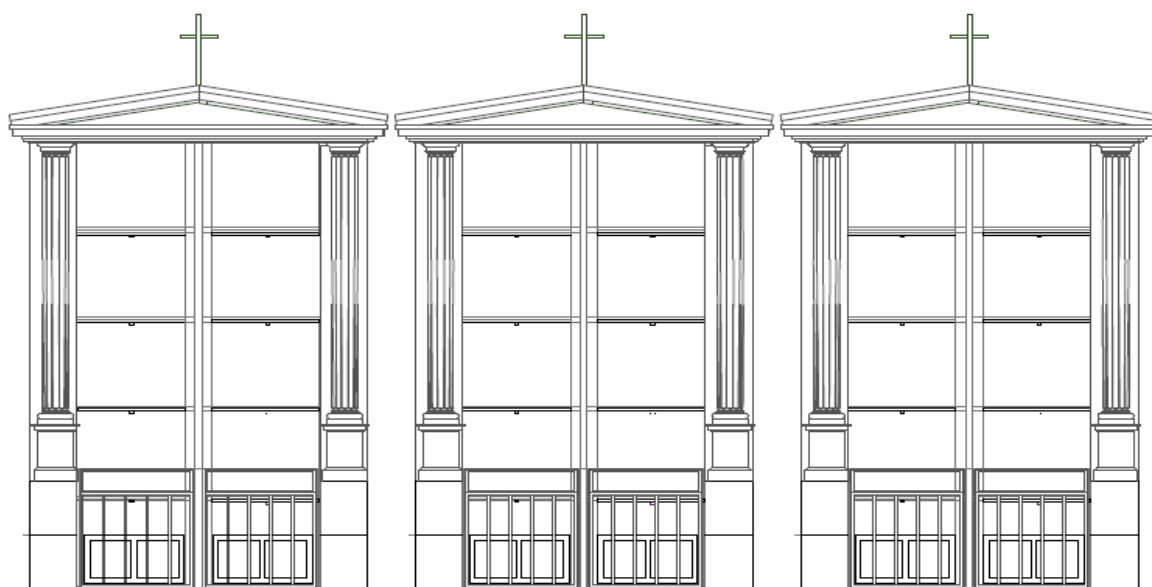
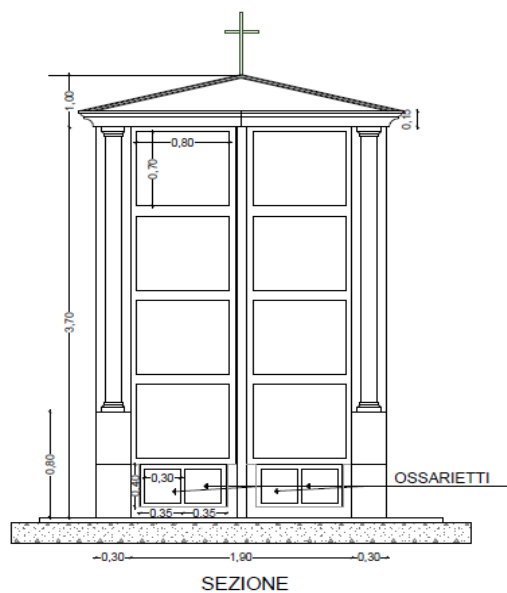
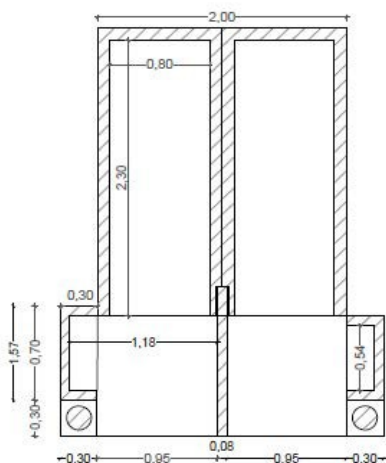
(Provincia di Pescara)



Settore V – Opere Pubbliche e manutenzione della città

Piazza Diaz, 1 - 65015 MONTESILVANO - codice fiscale 00193460680 - Tel. 085.44811 - www.comune.montesilvano.pe.it

PIANTA EDICOLA



PROSPETTO FRONTALE EDICOLE



CITTÀ di MONTESILVANO

(Provincia di Pescara)



Settore V – Opere Pubbliche e manutenzione della città

Piazza Diaz, 1 - 65015 MONTESILVANO - codice fiscale 00193460680 - Tel. 085.44811 - www.comune.montesilvano.pe.it



FOTO EDICOLA unità singola a base d'asta



CITTÀ di MONTESILVANO

(Provincia di Pescara)



Settore V – Opere Pubbliche e manutenzione della città

Piazza Diaz, 1 - 65015 MONTESILVANO - codice fiscale 00193460680 - Tel. 085.44811 - www.comune.montesilvano.pe.it



**EDICOLA GENTILIZIA duplex
composta da n. 8 loculi e cellette ossario**

FOTO EDICOLA opzione duplex

Responsabile Unico del Procedimento:

Andrea Daniela Bonino - 085.4481735 – andreadaniela.bonino@comune.montesilvano.pe.it

il TECNICO:

geom. Marco AMADIO

il DIRIGENTE
arch. Fabio CIARALLO